

# ELETTROBAR

**SPARE PARTS CATALOGUE**

**ERSATZTEILKATALOG**

**CATALOGUE PIECES DETACHEES**

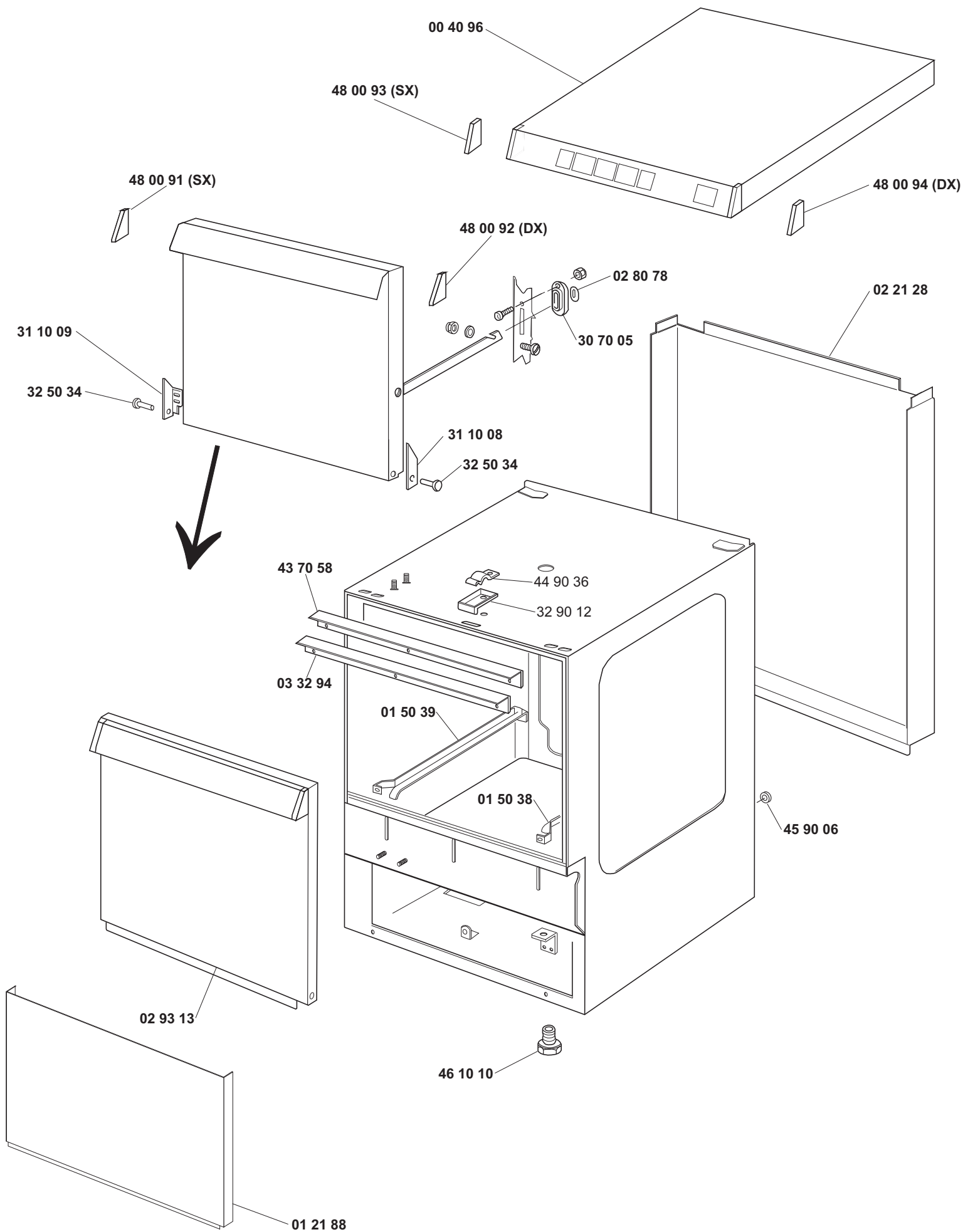
**CATALOGO PARTI RICAMBIO**

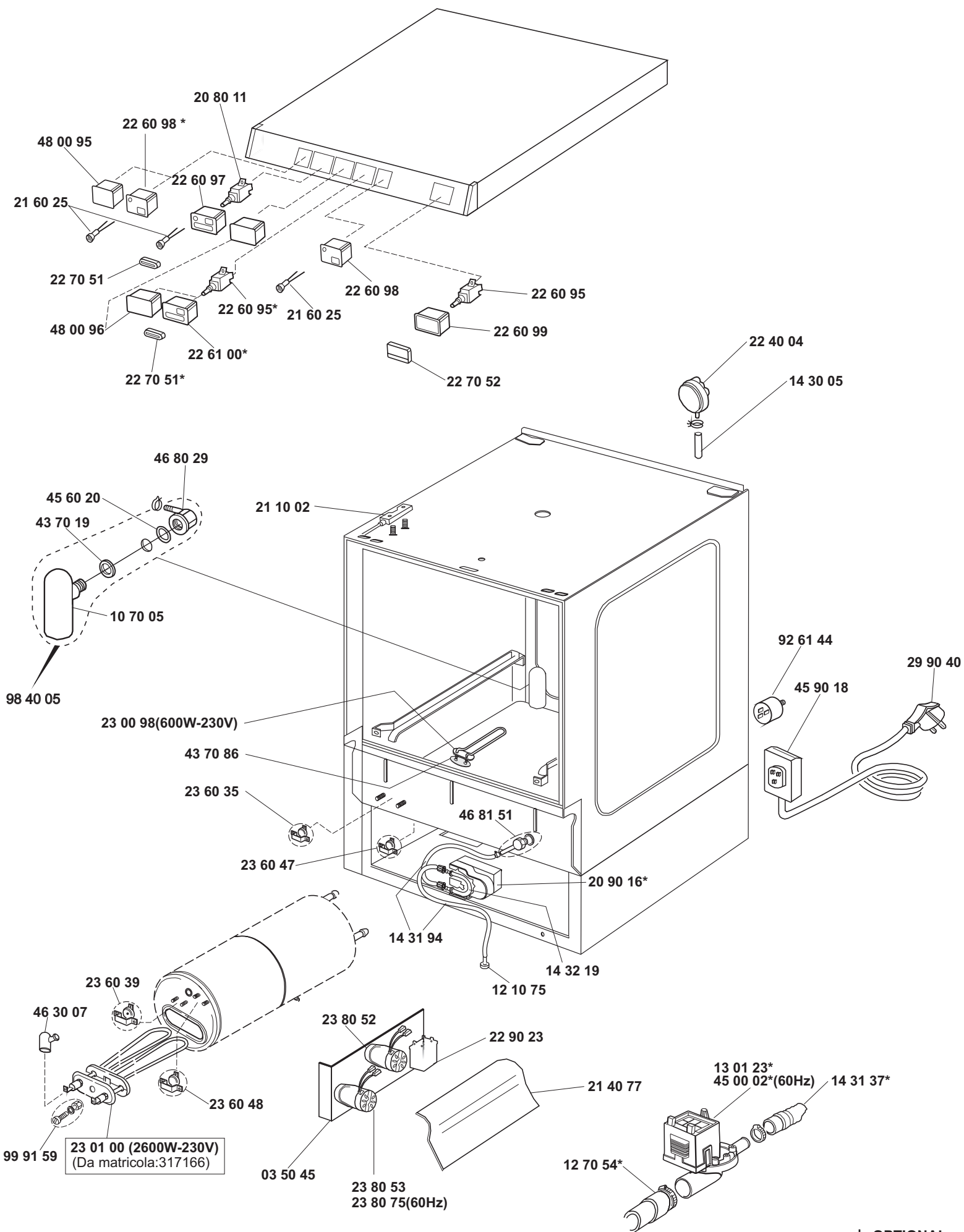
**CATALOGO DE PIEZAS DE RECAMBIO**

**CATALOGO PEÇAS DE REPOSIÇÃO**

# E.40

**2001**





\* OPTIONAL

